

# TECHNISCHE FICHE: BALANCE

Stijlvolle akoestische plafondeilanden – met zichtbaar aluminium kader

## PRODUCTOMSCHRIJVING



Het plafondeiland BALANCE kan aan uw individuele ruimtelijke inzichten aangepast worden: met zijn flexibele formaten, de hoge akoestische werkzaamheid, ook bij lage ophanghoogte, en het tijdloze design past dit plafondeiland naadloos in uw kantoorlandschap. Het absorptiemateriaal bestaat ofwel uit melamineschuimstof (BALANCE) of polyestervezel (BALANCE POLAR) en zit geklemd in een aluminium kader, afgewerkt met een vlies aan de zichtzijde.

Dit plafondeiland is ook in een PLUS-uitvoering beschikbaar: De perfecte oplossing speciaal voor kleine plafondoppervlakken. Dit plafondeiland met gering gewicht en breedbandig absorberend vermogen vindt zijn ideale toepassing in ruimtes waar er maar een beperkte plafondoppervlakte beschikbaar is. De extreem hoge absorptiewaarde over het gehele spectrum van 125 - 5000 Hz zorgt ook op de kleinste plafondoppervlakken voor een optimale akoestiek. BALANCE PLUS beïnvloedt nauwelijks de eigenschappen van plafonds met betonkernactivering.

*Productvarianten: textielbedrukking (BALANCE ART), textielbekleding in kleur (BALANCE DESIGN), met ingewerkt koelement (BALANCE COOL).*

## VOORDELEN

- ✓ ook bij betonkernactivering toepasbaar
- ✓ duurzaam
- ✓ gering gewicht
- ✓ eenvoudige, snelle en voordelige montage
- ✓ individuele visuele vormgevings-mogelijkheden met kleur, textielbedrukking en textielbekleding (DESIGN / ART)
- ✓ individueel akoestisch aanpasbaar door variabele elementdiktes
- ✓ plaats besparing door buitengewone absorptiewaarden (PLUS)
- ✓ vrij van mineralen en formaldehyde, bestendig tegen ongedierte en schimmel (POLAR)
- ✓ brandklasse B1-s1,d0 mogelijk (POLAR)

## TOEPASSINGEN

**Ruimteakoestiek:** (Landschaps-)kantoren, recepties, inkomhallen, conferentiezalen, bibliotheken, loftruimtes, musea, winkels, en bijna elke binnenruimte die een strak uiterlijk en akoestische controle vereist.

## EIGENSCHAPPEN

	BALANCE	BALANCE PLUS	BALANCE POLAR
Materiaal	Opencellige melamineschuimstof met glaspulpvlies aan zichtzijde, in een aluminium frame		(70% gerecycleerde) polyestervezel (PV) – zonder chemische toevoegingen, 100% recycleerbaar – in een aluminium frame
Brandgedrag (EN ISO 13501)	C-s3, d0		B-s1,d0 (20 mm) B-s2,d0 (40 mm)
Kleur	Wit* (kleur of bedrukking mogelijk op aanvraag)		
Afwerking kader	Geanodiseerd E6EV1 (nat. aluminium) of RAL 9016 (wit)*		
Kaderdikte	1.4 mm / 10 mm		
Dikte Paneel	20 mm 40 mm	120 mm	20 mm 40 mm
Afmetingen**	3000 x 1250 mm / 2500 x 1250 mm / 2000 x 1250 mm Andere afmetingen op aanvraag		
Densiteit (EN ISO 845)	Ca. 9.5 kg/m <sup>3</sup> (+/- 1.5 kg/m <sup>3</sup> )		40 kg/m <sup>3</sup> (+/- 15%)
Gewicht	< 3 kg/m <sup>2</sup>	< 4.5 kg/m <sup>2</sup>	< 3.5 kg/m <sup>2</sup>
Absorptieklasse	$\alpha_w$ 1.00 Klasse A (NRC 1.18)***	$\alpha_w$ 1.00 Klasse A (NRC 1.51)	$\alpha_w$ 1.00 Klasse A (NRC 1.06)***
Lange termijn temperatuur stabiliteit	80°C		70°C
Invloed op betonkernactivering 33% van het Plafondoppervlak (EN 14240)	Plenum 100 mm: 30 % / 30 % (PLUS) Plenum 200 mm: 22 % / 25 % (PLUS) Plenum 300 mm: 18 % / 20 % (PLUS)		-
Invloed op betonkernactivering 66% van het Plafondoppervlak (EN 14240)	Plenum 100 mm: 40 %	-	-
Montage	Ophanging met draadstangen, staalkabels of directe montage	Ophanging met draadstangen of staalkabels	Ophanging met draadstangen, staalkabels of directe montage

\* kleurafwijkingen mogelijk \*\* +/- 3 mm maatafwijking \*\*\* voor dikte 40 mm, ophanghoogte 300 mm

## ABSORPTIEWAARDEN

Getest met paneel 3000 x 1250 mm (POLAR: 3000 x 1000 mm) – 300 mm plenum

f (Hz)	Class	NRC	125	250	500	1000	2000	4000
$\alpha_p$ BALANCE 40 mm	A	1.18	0.35	0.75	1.00	1.00	1.00	1.00
$\alpha_p$ BALANCE PLUS 120 mm	A	1.51	0.90	1.00	1.00	1.00	1.00	1.00
$\alpha_p$ BALANCE POLAR 40 mm	A	1.06	0.35	0.85	0.95	1.00	1.00	1.00

Getest aan plafond, volgens EN ISO 11654

## MONTAGEHANDLEIDING BALANCE (POLAR)

Het systeemplafond BALANCE (POLAR) is een akoestisch element van superieure kwaliteit. Het wordt begrensd door een dragend kader. Het verlaagde plafond kan worden geïnstalleerd met behulp van standaard bevestigingsmiddelen.

Gebruik voor het ophangen Z draagprofielen (in de levering inbegrepen). Deze kunnen worden opgehangen aan het ruwe plafond met behulp van draadstangen of snelle ophangers. 2 montageprofielen zijn reeds bevestigd aan de rug van het verlaagd plafond.

Deze profielen laten toe om het verlaagd plafond te plaatsen en tegelijkertijd gemakkelijk te demonteren.

***NOTA:** Er wordt uitdrukkelijk gesteld dat tijdens een niet-horizontale installatie, het verlaagde plafond BALANCE vanuit de fabriek verzekerd moet worden tegen het hoogteverschil.*

*Het verlaagde plafond BALANCE moet met katoenen handschoenen worden gemonteerd.*

### MET DRAADSTANGEN

De bevestiging set bestaat uit:

- 4 x inwendig anker met schroefdraad M6
- 4 x draadstang M6 x 500 mm
- 8 x zeskantmoer M6
- 8 x sluitringen d = 6 mm
- inclusief verpakking

Let erop: deze bevestiging set is alleen geschikt voor plafonds van gewapend beton. Voor andere soorten plafond gelieve een andere plug te kiezen.

### Ophanging verlaagd plafond: voorbereiding plafond

De bevestiging van het verlaagd plafond volgens deze schetsen is geldig voor lengtes van 2 250 à 3 000 mm.

1. Meting van boringen
2. Boor & insert pluggen

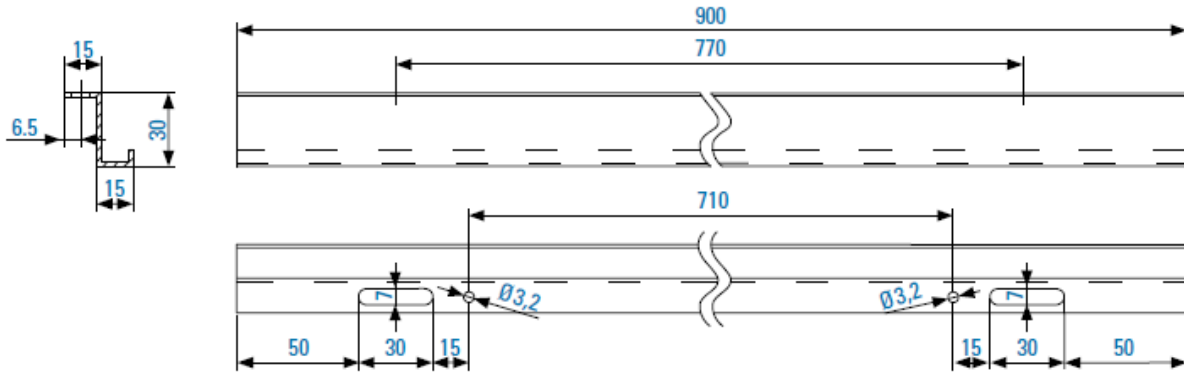
<b>Boordiameter</b>	8 [mm]
<b>Bouten</b>	M6
<b>Maximale schroefdiepte</b>	13 [mm]
<b>Minimale schroefdiepte</b>	8 [mm]
<b>Verankeringsdiepte</b>	30 [mm]

3. Schroef de draadstangen vast
4. Schroef de zeskantmoeren op de draadstang en stem af op veerhoogte

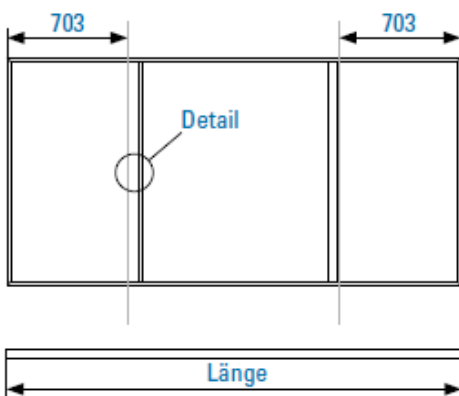
## Ophanging systeemplafond (standaardlengten)

De bevestiging van het verlaagd plafond volgens deze schetsen is geldig voor lengtes van 2 250 à 3 000 mm.

5. Plaats de sluitringen en Z-profielen, en bevestig de Z-profielen adhv 2 zeskantmoeren



6. Hang BALANCE (POLAR) op



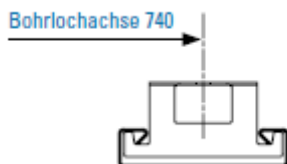
BALANCE POLAR met een lengte  $\geq 2800$  mm is in het midden voorzien van een extra bevestigingsprofiel voor productstabiliteit.

Gebruik voor de ophanging de twee buitenste montageprofielen.

## Voorbeeld voor het plaatsen van de bevestigingsgaten

Detail: ophanging Z-profiel (2-zijdig naar buiten)

*Let op: Alle afmetingen hebben betrekking op de buitenrand van het paneel!*



Meetvoorbeeld van de boorgaten voor installatie van het paneel in formaat 2250 – 3000 mm dmv draadstang.

Detail: ophanging van Z-profiel (gecorrigeerd)

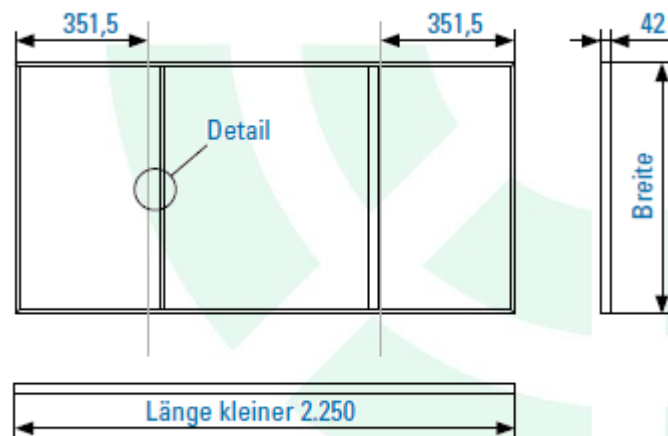
*Let op: Alle afmetingen hebben betrekking op de buitenrand van het vlies!*



## Ophanging systeemplafond (lengten < 2250 mm)

De bevestiging van het verlaagd plafond volgens deze schetsen is geldig voor lengtes onder 2 250 mm.

1. Plaats de sluitringen en Z-profielen, en bevestig de Z-profielen adhv 2 zeskantmoeren
2. Hang BALANCE (POLAR) op



## Voorbeeld voor het plaatsen van de bevestigingsgaten

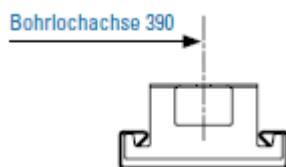
Detail: ophanging Z-profiel (2-zijdig naar buiten)

*Let op: Alle afmetingen hebben betrekking op de buitenrand van het paneel!*



Detail: ophanging van Z-profiel (gecorrigeerd)

*Let op: Alle afmetingen hebben betrekking op de buitenrand van het vlies!*



Meetvoorbeeld van de boorgaten voor installatie van het paneel in formaat 2250 – 3000 mm dmv draadstang.

## MET STAALKABELS

De bevestigingskit met staalkabels voor het verlaagd plafondsysteem BALANCE is aangepast aan elk type plafond als kader of montagesteun voor bevestigingsmiddelen van het vlies volgens stud (geen onderdeel van standaardlevering).

Staalkabel bevestigingskit bestaat uit:

- 4 bevestigingsmiddelen M13x1 plafond met boren 6.5
- 4 schroefdoppen M13x1
- Vier metalen kabels met 1,0 mm met aansluiting geschroefd, einde van kabel is gegalvaniseerd, lengte 500 mm of 2000
- 4 kabelhouders Type 15 ZW M5
- 4 M5 tandschijven
- 4 inbus M5x8
- 4 kabel beugel L-35/20
- inclusief verpakking

### Bevestigingsmethode:

1. Boor gat & plaats stud
2. Bevestig plafond bevestigingsclip
3. Plaats kabel door schroefdop met schroefdraad en vervolgens schroefdop inschroeven
4. De kabelhouder M5 op de kabelbeugel L-35/20 schroeven (de schroef met een getande schijf vastzetten)
5. Steek de staalkabel in de staalkabelhouder van het type 15ZW M5 en pas de hoogte aan
6. Klem de draadkabelhouder L-35/20 in het voorgemonteerde draagprofiel